

HXD820系列 单相重合器 简介

HXD820系列单相重合器包含两个型号，HXD820-15 和 HXD820-29；其中每个型号又有三个电流等级，分别为：200A，100A和40A；

根据单相重合器的电压等级，单相重合器可用于替换相对电压等级电网中的熔断器，单台单相重合器的寿命在10000次左右，即一台单相重合器相当于10000只熔断器，大大减少了熔断器的熔断和浪费，以及减少了运维上的人力物力的投入，提高了电网的响应及时性，稳定性，大大缩短停电时长。

● 产品特点

- 结构上为线路单相设计，小巧轻便，质量只有12kG，人工手动即可安装，不需要大型的机械设备，大大提高了安装效率。
- 线路电流取能，最小取能电流只要1.5A，即可满足设备正常运行取能需求。
- 真空灭弧，安全可靠；
- 永磁机构，动作速度更快，寿命更长；
- 功能上三相联动功能，即可实现三相应用。
- 丰富的反时限曲线和用户自定义曲线，可以模拟各种各样的熔断器熔断曲线。
- 通过上下游设备配合，可以实现对故障的隔离，缩小停电范围。
- 单相重合器本身是通过LoRa实现本地通讯的，如果需要远程通讯，可以通过增加网关设备，来实现远程的监视和控制。
- IP防护等级达到IP66。
- 在结构上为一二次融合产品，将一次的绝缘和二次的自动控制结合在一起。

● 产品标准与资质

产品符合以下标准

ICE 62271-111:2019 《高压开关设备和控制设备 第111部分：38kV及以下交流系统用自动电路重合闸》

产品资质



● 产品系统方案



● 技术规格

产品参数表：单相重合器

项目	HXD820-29	HXD820-15
电压等级	27kV	15.5kV
额定频率	50Hz/60Hz	50Hz/60Hz
中性点接地方式	有效接地	有效接地
工频耐压	60kV (干式, 1min) 60kV (湿式, 10s)	50kV (干式, 1min) 50kV (湿式, 10s)
雷电冲击耐受电压	150kV	110kV
额定电流	40/100/200A	40/100/200A
额定短路开断电流	6.3kA	6.3kA
短路开断次数	68 次	68 次
额定峰值耐受电流	16.4kA (100A/200A) 10.4kA (40A)	16.4kA (100A/200A) 10.4kA (40A)
额定短路持续时间	1s (100A /200A) 0.5s (40A)	1s (100A /200A) 0.5s (40A)
额定线路充电开断电流	10A	10A
额定电缆充电开合电流	25A	25A
额定操作序列	O-t1-CO-t2-CO-t2-CO, t1 = 0.5s-30s t2 = 1s-30s 可调	O-t1-CO-t2-CO-t2-CO, t1 = 0.5s-30s t2 = 1s-30s 可调
最大复归时间	180s	180s
最小跳闸电流	2A -6.3kA 可编程	2A -6.3kA 可编程
最小线路电流-自供电	1.5A (40A / 100A) 2A (200A)	1.5A (40A / 100A) 2A (200A)
机械寿命	10000 次	2000 次
IP 防护等级	IP66	IP66
主回路电阻	≤ 4200 μΩ (40A) ≤ 1200 μΩ (100A) ≤ 700 μΩ (200A)	≤ 4200 μΩ (40A) ≤ 1200 μΩ (100A) ≤ 700 μΩ (200A)
局部放电量 1.1 Ur	≤ 20 pC	≤ 20 pC
重量	12 kg	12 kg
保护功能	50 定时限过流保护 51 反时限过流保护 79 自动重合器	50 定时限过流保护 51 反时限过流保护 79 自动重合器

● 技术规格

产品参数表：单相重合器

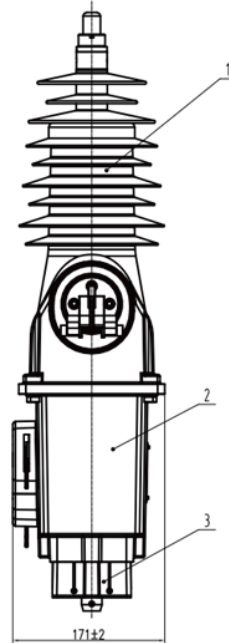
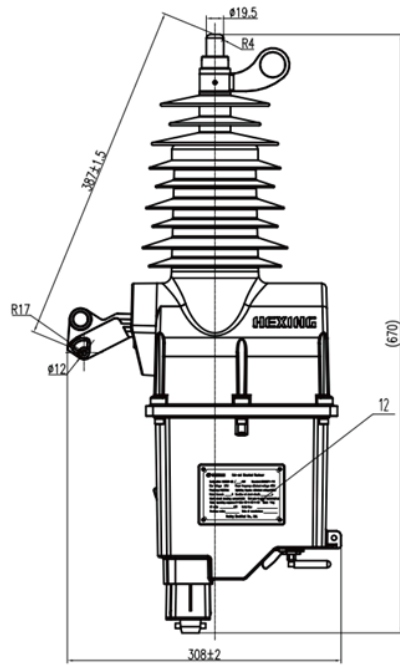
项目	HXD820-29	HXD820-15
通讯接口	LoRa	LoRa
通讯频率	860MHz-935MHz	860MHz-935MHz
通讯协议	私有协议	私有协议
保护功能	笔记本, SingleTool软件, LoRa收发器	笔记本, SingleTool软件, LoRa收发器
通讯距离	本地通讯, <1km	本地通讯, <1km
远程通讯	通过网关	通过网关
污秽等级	4 级	4 级

网关产品参数

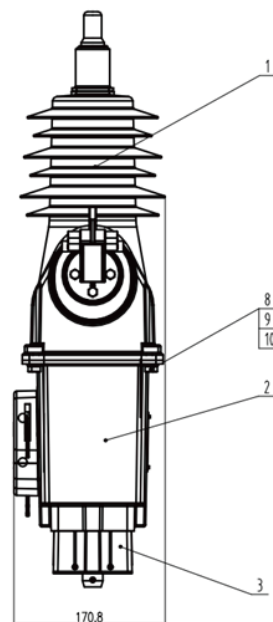
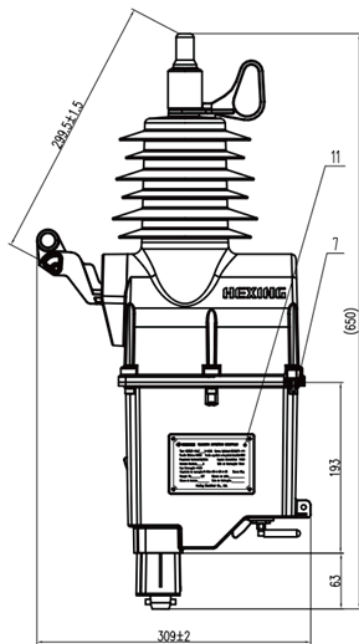
项目	数据	备注
输入电压范围	90-265VAC	
频率	50/60Hz	
平均功耗	≤ 5W (PT)	不包括通讯模块
通讯接口	串口和网口	
通讯协议	Modbus IEC 60870-5-101 IEC 60870-5-104 DNP3.0 LoRa 私有协议	
通讯距离	远程通讯	4G 信号覆盖范围内
单相重合器和网关的连接方式	LoRa	
外壳材质	304 不锈钢, 厚度=2mm	
IP 防护等级	IP66	
重量 (kg)	40	
尺寸 (mm)	730x411x255	
温度范围	-40°C - 70°C	
寿命	10 years	

• 产品结构与包装

产品结构示例图



HXD820-27



HXD820-15

● 产品结构与包装

产品尺寸与包装

名称 HXD811系列 15.5kV三相重合器		
设备尺寸(mm)	650x170.8x309	
包装方式	纸箱	
包装尺寸(mm)	675x375x247	675x375x377
包装重量 (kg)	15	20
20尺柜可以装量 长宽高: 5.89*2.39*2.69m	480	336
40尺柜可以装量 长宽高: 12.03*2.35*2.69m	1020	714

名称 HXD811系列 27kV三相重合器		
设备尺寸(mm)	670x171x308	
包装方式	纸箱	
包装尺寸(mm)	675x375x247	675x375x377
包装重量 (kg)	15	20
20尺柜可以装量 长宽高: 5.89*2.39*2.69m	480	336
40尺柜可以装量 长宽高: 12.03*2.35*2.69m	1020	714

名称 单相重合器通讯网关	
设备尺寸(mm)	730x411x255
包装方式	木钢边箱
包装尺寸(mm)	800x500x430
包装重量 (kg)	40
20尺柜可以装量 长宽高: 5.89*2.39*2.69m	168
40尺柜可以装量 长宽高: 12.03*2.35*2.69m	360

