



HXS100

FM1S/FM2S
单相普通圆表

Focus on creating value for clients

HXS100

HXS100 FM1S/FM2S 电表是一款单相家用电表，设计紧凑且经济高效，专注于满足用户的实际需求，并提供卓越的性价比。



■ 亮点

- 瞬时量测量与显示 (kW、V、A)
- 超声波防窃电 (可选)

■ 主要功能

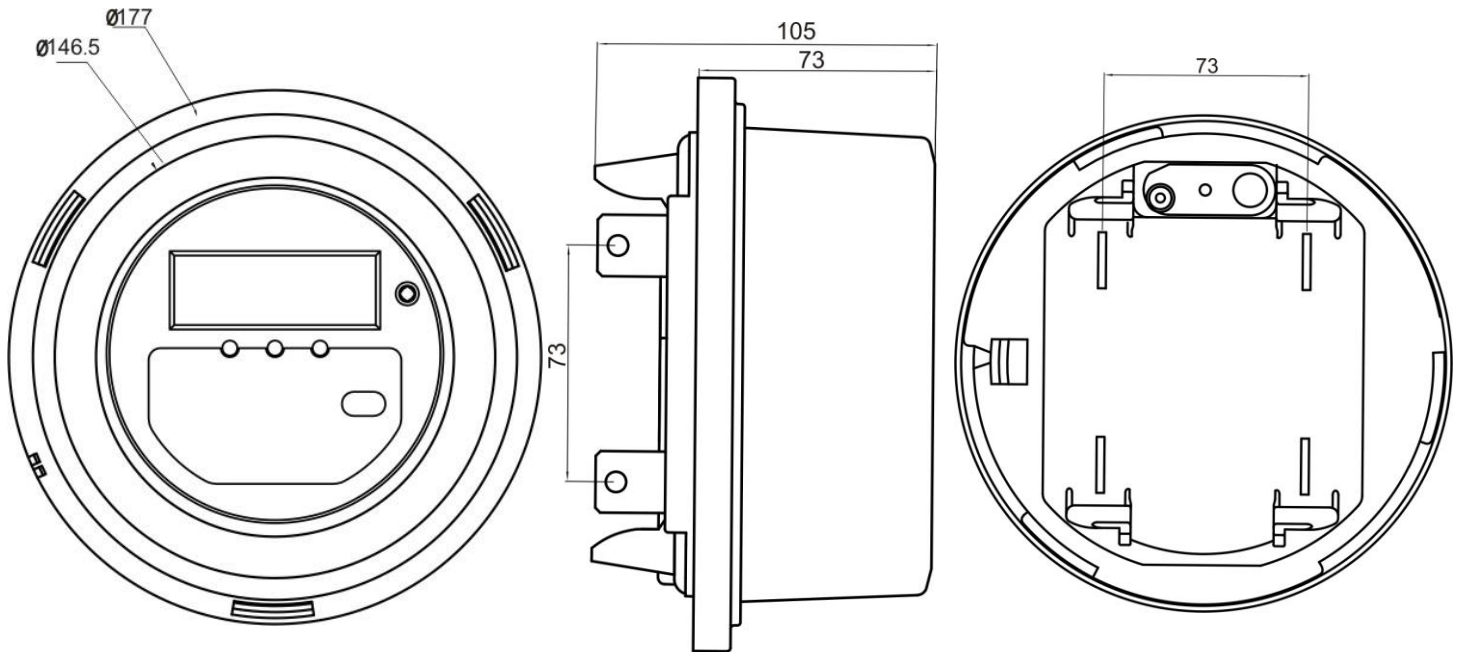
- 单方向或双方向计量
- 总和正反向有功计量
- 无功计量
- RTC 时钟精度 $\leq 0.5S/Day (23^{\circ}C)$
- 日历格式可选:
MMDDYY, DDMMYY or YYMMDD
- 最大需量 (kW) 和时间戳 (可选)
- 近红外通讯 (可选)
- 可支持 12 次月结算
- 可支持 4 费率
- 停电显示
- 背光 (可选)
- 开盖检测和事件记录 (可选)
- 负载曲线: 4 通道, 70 天冻结 (可选)
- 抗强磁 (可选)
- 抗直流偶次谐波 (可选)

规格		
精度		CA0.5
电压	参考电压	120V/240V
	工作电压范围	80%-120%Un
电流	基本电流 (TA)	30A, 15A
	最大电流	200A, 100A
	起动电流	ANSI-C12.20
频率		50Hz, 60Hz
温度	工作温度	-25°C ~ 55°C
	存储与运输极限温度	-40°C ~ 70°C
湿度		高达 95%相对湿度 (无凝露)
功耗	电压回路功耗 (有功)	≤1.5 W
	电压回路功耗 (视在)	≤10 VA
	电流回路功耗	≤0.1 W
绝缘强度	交流电压测试	4kV 持续 1min
	冲击电压测试	1.2/50μs 6kV
电磁兼容	静电放电 (接触放电)	8kV
	静电放电 (空气放电)	15kV
	浪涌抗扰度测试	6kV
	快速瞬变脉冲群测试	4kV
外壳	防护等级	IP54
	表盖	内罩壳: 冷灰或白色; 外罩壳: 透明 PC
	表底	黑色 PC
	端盖	冷灰 PC
显示	数字区尺寸	15mm x 6.5mm
	数字位	7 位
通讯接口	近红外通讯	IEC62056-21 encryption
	IRDA	IEC62056-21 encryption <6m
重量	净重	大约 0.69 kg
	包装	大约 0.1kg
尺寸		177mm x 177mm x 105mm

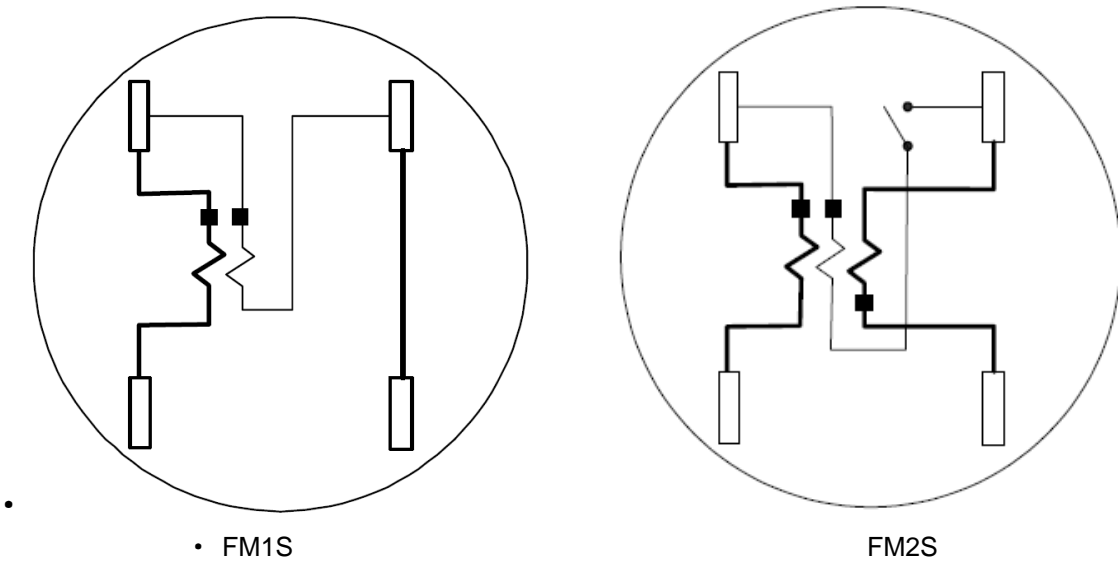
■ 标准

ANSI C12.1	American National Standard for Electric Meter Code for Electricity Metering
ANSI C12.20	American National Standard for Electricity Meters - 0.2 and 0.5 Accuracy Classes
IEC62056-21	Electricity metering – Data exchange for meter reading, tariff and load control – Part 21: Direct local data exchange

■ 尺寸



• 接线图



HEXING EUROPE B.V.

Add: Hofplein 20, 3032AC Rotterdam,
Netherlands

To realize a sustainable future, start here
www.hxgroup.cn