

HXG210

民用超声波燃气表

HXG210

HXG 210 型超声波民用燃气表是基于超声波原理设计的。其结构包含一个高分辨率超声传感器、一个高性能内置阀门以及一个特别设计的 AFD。这使得燃气公司能够选择理想的通信模块，并在现场进行更换，无需任何固件更新——这就是所谓的“即插即用”功能。



此外，HXG210 还提供了多种可选功能，如 NFC 功能和振动检测功能，供燃气公司自由选择。不仅测量精度，海兴还充分考虑了各国通信网络发展的多样性以及各地区发展程度的不均衡性。我们的解决方案注重灵活性，即模块可替换和热插拔即用。基于这一理念，我们开发了不同的通信模块，能够迅速适应不同的通信网络条件。

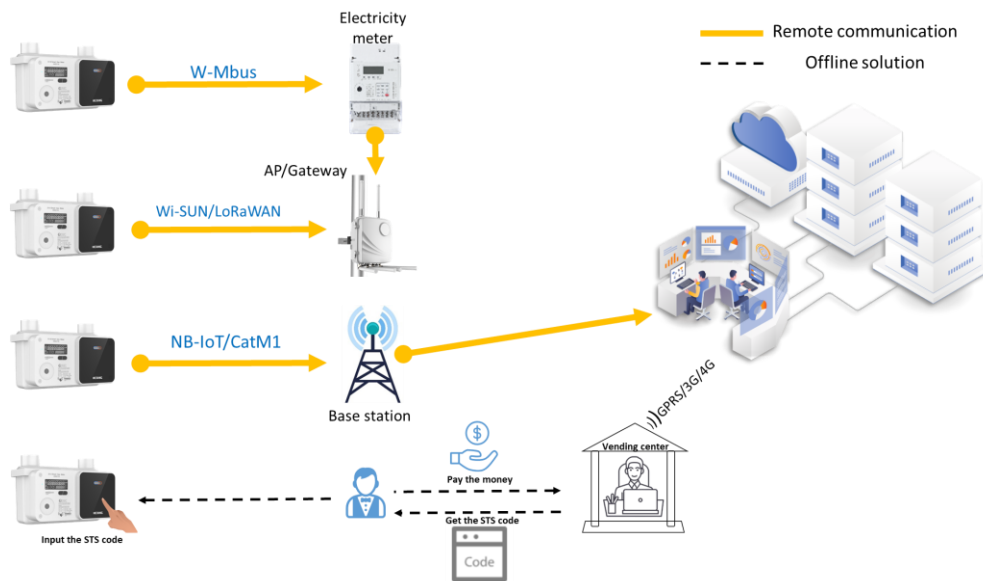
Main Functionalities

支持预付费模式，采用数字键盘设计，售气

逻辑遵循 STS 标准；或者可以选择 NFC 功能以实现更便捷的操作。

- ◆ 支持后付费模式，确保数据的安全性、完整性和可追溯性。远程通讯支持 DLMS 规约
- ◆ 现场可进行模块热插拔，无需进行固件升级，可选择多种 RC 模块，如 NB-IoT、Wi-SUN、LoRaWAN、CatM1 等。
- ◆ 低功耗设计，电池组在正常运行情况下可使用 10 年。
- ◆ 测量性能符合 EN14236 标准。
- ◆ 附加功能符合 EN16314 标准。
- ◆ ATEX: Ex ib IIB Gc T3

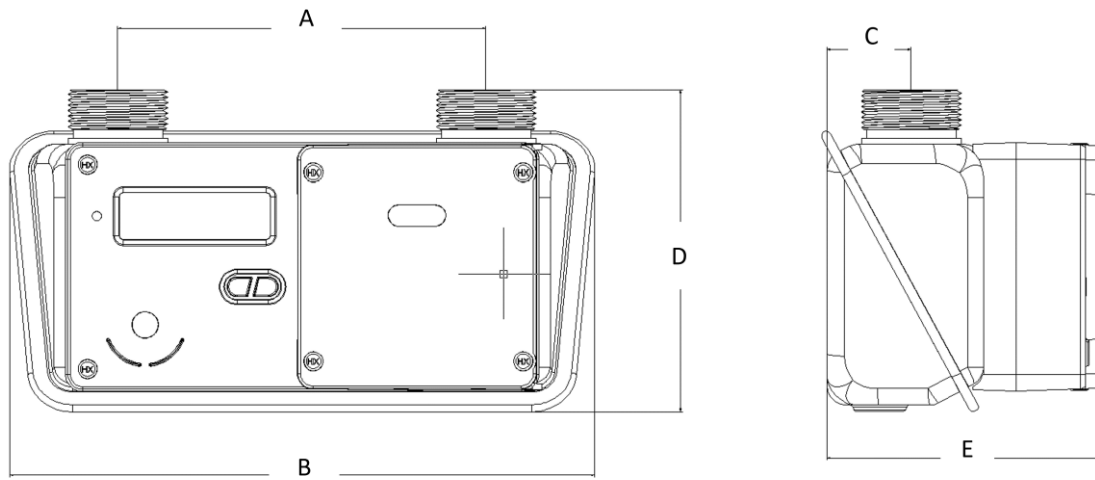
方案架构



技术参数

Model	HXG 210			
Type	G1.6	G2.5	G4	G6
Qn	1.6m ³ /h	2.5m ³ /h	4 m ³ /h	6 m ³ /h
Qmax	2.5m ³ /h	4m ³ /h	6 m ³ /h	10 m ³ /h
Qmin	0.016m ³ /h	0.025m ³ /h	0.04 m ³ /h	0.06 m ³ /h
MOP	0.5bar			
Maximum permissible errors	$Q_t \leq Q \leq Q_{max} \pm 1.5\%$ $Q_{min} \leq Q < Q_t \pm 3\%$			
Max pressure loss	$\leq 2\text{mbar}$			
Display range max.	99999.999 m ³			
Accuracy class	1.5			
Cyclic volume	1.2dm ³			
Center distance	110mm/130mm/152.4mm or customized			160mm or customized
Screw size	G1¼"; G3/4"; M30x2, or customized			
Working temperature	-25 °C to +55 °C			
Power source	Lithium battery(replaceable), 10 years			
Protection level	IP65			

Dimensions



Model	G1.6~4			G6
A	110	130	152.4	160
B	242.3			276
C	34.8			78
D	133.2			252
E	114.3			207.5

Model	Thread
G1.6~4	G1¼"; G3/4"; M30x2, or customized
G6	G1¼" or customized

COMPANY HEADQUARTERS

Add: 1418-5 Moganshan Road,
Shangcheng Industrial Zone, 310011,
Hangzhou City, China

Tel: 86 571 28029898

Fax: 86 571 28029258