



# HXG110

## Smart Diaphragm Gas Meter

# HXG110

海兴紧跟世界一流的智能燃气表设计潮流，推出了 HXG 110 型智能燃气表。该燃气表采用膜式结构，内置阀门和智能通信装置。燃气公司无需派遣抄表员进入住户家中即可读取燃气表数据。燃气公司可以通过物联网应用系统管理居民和燃气表的信息，从而大大节省人工抄表的成本。

海兴充分考虑了各国通信网络发展的多样性以及各地区发展水平的不均衡性。我们的解决方案注重灵活性，即模块可替换、支持热插拔与即插即用。基于这一理念，我们开发了不同的通信模块，能够迅速适应不同领域的通信网络环境。

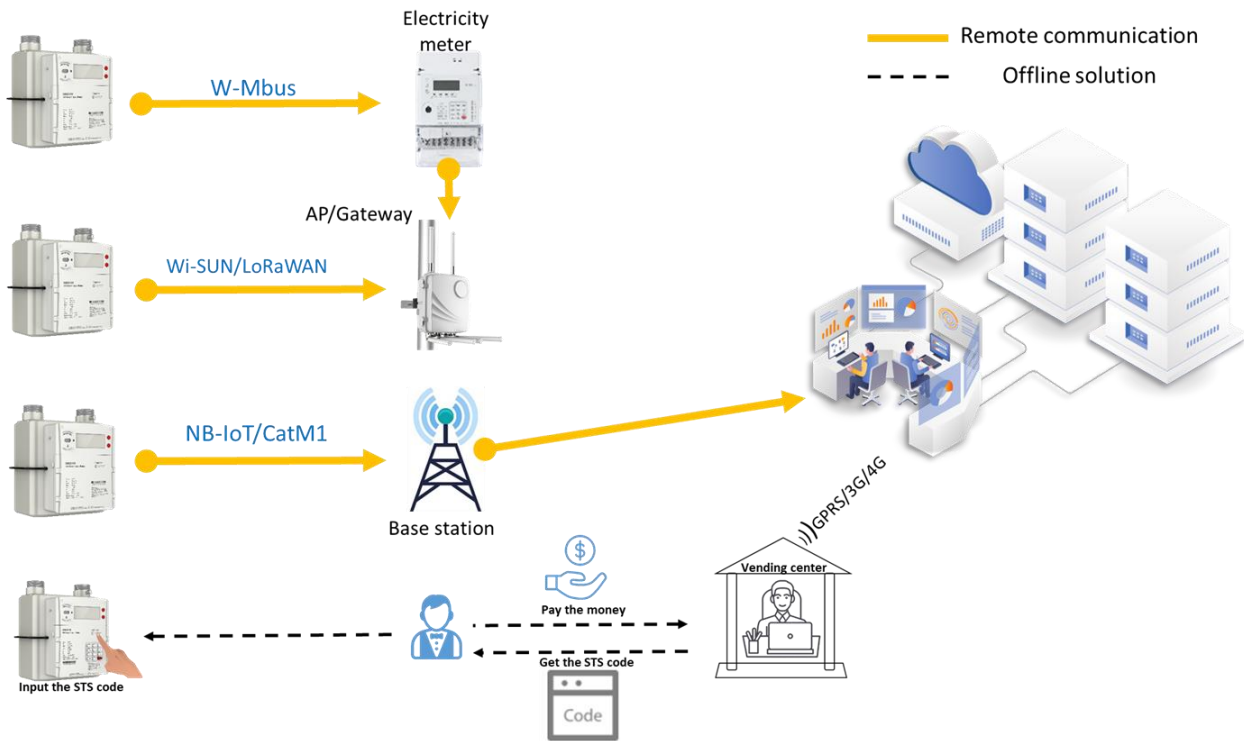


## Main Functionalities

- 长寿命锂电池（可更换）10 年寿命
- 液晶显示屏
- 可配置的用气数据报告，自动数据上传，遵循 DLMS 协议，精确的功耗控
- 支持多种通信技术：Wi-SUN、NB-IoT、LoRaWAN、CatM1 通信模块即插即用
- 提供每日和每月的计费数据记录
- 故障和篡改报警及报告
- 光通信接口
- 内置控制阀门
- 通过 OTA 进行固件升级
- 预付费销售模式可用，数字键盘设计，销售逻辑遵循 STS 标准；



## 方案架构

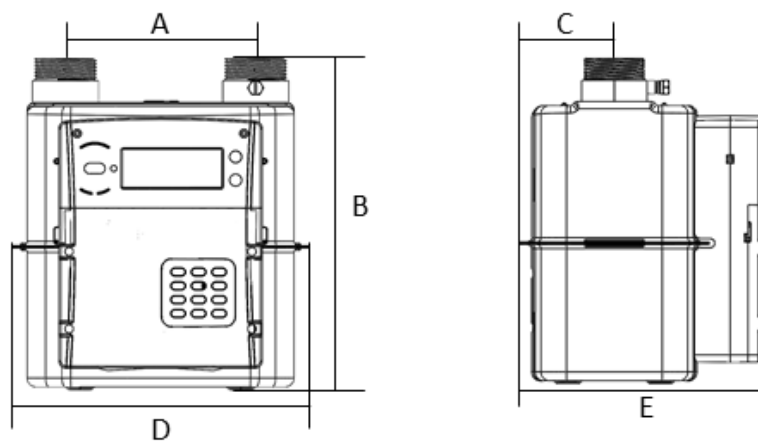
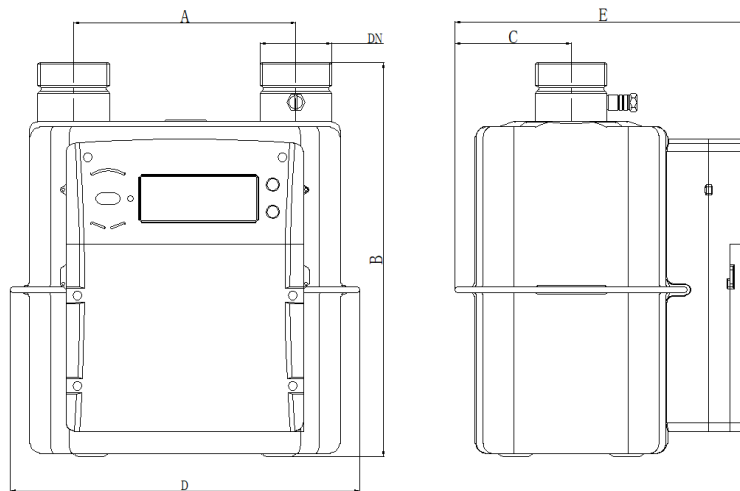


## 技术参数

Model	HXG 110			
Type	G1.6	G2.5	G4	G6
Qn	1.6m <sup>3</sup> /h	2.5m <sup>3</sup> /h	4 m <sup>3</sup> /h	6 m <sup>3</sup> /h
Qmax	2.5m <sup>3</sup> /h	4m <sup>3</sup> /h	6 m <sup>3</sup> /h	10 m <sup>3</sup> /h
Qmin	0.016m <sup>3</sup> /h	0.025m <sup>3</sup> /h	0.04 m <sup>3</sup> /h	0.06 m <sup>3</sup> /h
MOP	0.5bar			
Maximum permissible errors	$Q_t \leq Q \leq Q_{max} \pm 1.5\%$ $Q_{min} \leq Q < Q_t \pm 3\%$			
Max pressure loss	$\leq 2\text{mbar}$			
Display range max.	999999.99 m <sup>3</sup>			
Accuracy class	1.5			
Cyclic volume	1.2dm <sup>3</sup>			
Center distance	110mm/130mm or customized			
Screw size	NPT 1 1/4 or customized			
Working temperature	-25 °C to +55 °C			
Power source	Lithium battery(replaceable), 10 years (report one time daily)			
Protection level	IP65			
Communication	NB-IoT, Wi-SUN, GPRS			



## Dimensions



Model	G1.6~4	
A	110	130
B	231.5	231.5
C	68	68
D	204.6	204.6
E	174	174

Model	Thread
G1.6~4	G1¼"; G3/4"; M30x2, or customized
G6	G1¼" or customized

### COMPANY HEADQUARTERS

**Add:** 1418-5 Moganshan Road,  
Shangcheng Industrial Zone, 310011,  
Hangzhou City, China

**Tel:** 86 571 28029898

**Fax:** 86 571 28029258