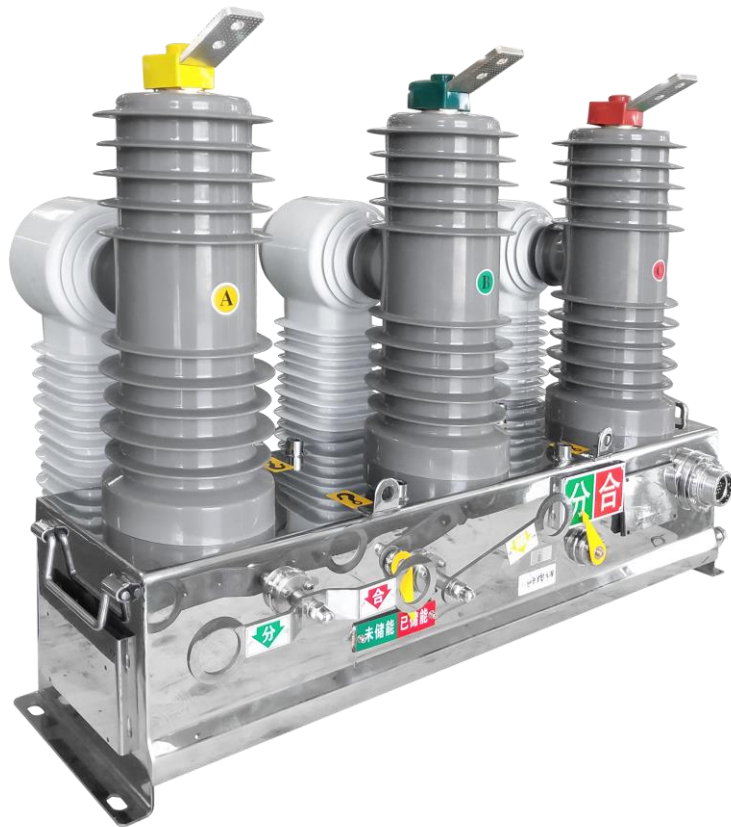


ZW32-12/630-20 (25)
户外高压交流真空断路器

安装使用说明书



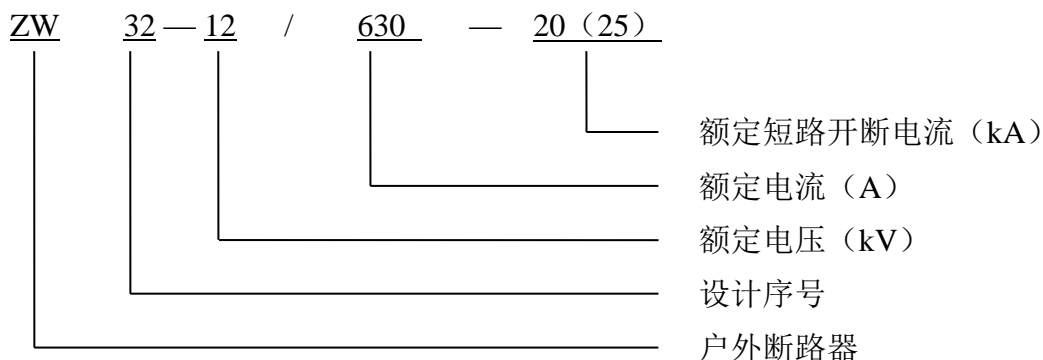
请用户仔细阅读使用说明书后再进行安装
南京海兴电网技术有限公司

目 录

1 概述.....	2
2 结构特征和工作原理.....	2
3 技术特征	3
4 安装、调整与维护	4
5 运输、验收及保管.....	4
6 随机文件	5
7 订货须知	5
8 其它.....	5
9 产品执行的标准及编号	5
10 真空断路器隔离开关部分技术说明	6
11 真空断路器外形结构及安装示意图	7

1 概述

1.1 产品型号、名称、规格



1.2 产品用途及使用范围

ZW32—12 型户外柱上真空断路器（以下简称断路器）为额定电压 12kV，三相交流 50Hz 的户外配电设备。主要用于关合电力系统中的负荷电流和开断过载电流及短路电流。该断路器既可用于城网 12kV 配电干线、分支线及环网线路上的分段开关，也可以用作农网、工矿企业、生活小区及建筑工地等方面进线开关。

本安装使用说明书规定了断路器的主要技术参数、产品结构以及操作、安装、使用维护的方法等内容。

1.3 使用的环境条件

- a 海拔高度标准设计为不超过 1000 米，如有特殊要求，也可按海拔 2000 米～4000 米的要求修正设计，以满足不同海拔的要求；
- b 周围空气温度：-40℃～+40℃；
- c 风速不大于 35m/s；
- d 无剧烈震动的场合；
- e 污秽等级 IV 级。

2 结构特征和工作原理

2.1 断路器总体结构

该断路器的总体结构由导电回路、绝缘系统、箱体、操动机构及密封件几部分组成。整个导电回路由进出线接线端子、真空灭弧室、导电夹、软连接、复合法兰连接而成。该产品为三相独立垂直柱式结构形式，外绝缘套管采用硅橡胶绝缘材料既保证了产品的良好外绝缘，同时也改进了产品相与相、相与地之间的绝缘距离。

外形总剖面图结构及安装尺寸见图一、图二。

2.2 特点

2.2.1 装有真空灭弧室的柱上真空断路器关合及开断性能稳定可靠，具有无燃烧、无爆炸危险、安全、免维护、体积小、重量轻及使用寿命长等特点。

2.2.2 断路器导电回路中的真空灭弧室与外绝缘套管内壁之间采用硅橡胶一次密封浇铸方法，密封性能好，提高了产品防潮、防凝露性能。断路器在高温、高湿、污秽较重的场所均能正常工作。

2.2.3 断路器可装设二相或三相 CT，输出二相或三相电流供智能控制器进行信息分析及供计量表具进行计量电流。

2.2.4 断路器的合、分闸可手动或电动操作，亦可增加涌流抑制控制器、遥控、三段保护、分段控制器、重合控制器、电子式 PT 等配置，使断路器具有一定的智能功能。

2.2.5 操作机构密封在断路器本体箱内部，可以有效地避免断路器因长期处于户外环境下而引起的机构锈蚀。

2.2.6 操作机构新颖、结构简单、动作可靠、体积小，机械寿命可达 1 万次。

2.2.7 断路器的安装方式可采用单电杆或双电杆方式。参见图三。

3 技术特征

3.1 主要技术参数（表一）

表一

序号	项 目	单位	数 值
1	额定电压	kV	12
2	额定频率	Hz	50
3	额定电流	A	630
4	额定短路开断电流（有效值）	kA	20/25
5	额定峰值耐受电流（峰值）	kA	50/63
6	额定短时耐受电流（4s）（有效值）	kA	20/25
7	额定短路关合电流（峰值）	kA	50/63
8	机械寿命	次	10000
9	额定短路开断电流开断次数	次	30
10	工频耐压（1min）：（有效值） 相间、相对地/断口	kV	42/48
11	雷电冲击耐受电压（峰值）	kV	75/85
12	二次回路 1min 工频耐压	V	2000

3.2 机械特性 (表二)

表二

序号	参数名称	单位	数据
1	触头开距	mm	9±1
2	触头超行程	mm	2.5±0.5
3	分闸速度	m/s	1.25±0.2
4	合闸速度	m/s	0.75±0.2
5	触头合闸弹跳时间	ms	≤2
6	相间中心距离	mm	340±2
7	三相分合闸不同期性	ms	≤2
8	各相导电回路电阻	μΩ	≤70
9	合闸时间	ms	≤60
10	分闸时间	ms	≤45
11	储能电动机额定功率	W	40

4 安装、调整与维护

4.1 安装

4.1.1 断路器可以单电杆架设，也可以双电杆架设。产品外形及安装尺寸见图二，安装方式见图三。

4.1.2 断路器内部控制电气原理图及接线端子接线说明见附录 1、2。

4.2 调整与维护

4.2.1 断路器因其特殊的设计结构，确保在使用中长期免维护，只需每隔三年左右进行一次工频耐压试验。

4.2.2 用户不得随意更换与原型号规格不一致的配件。

4.2.3 操作人员应初步了解机构的性能及安装调整、维护知识，对运行中的问题应予以记录，必要时可通知制造厂家。

4.2.4 断路器在手动分、合闸操作时，严禁用力过度，以免造成部件损坏。

5 运输、验收及保管

5.1 运输

运输时必须将整台断路器装入封闭的包装箱内并加以固定，运输过程中不得翻转、倾斜，必要时需采取防震措施。

5.2 保管

断路器应存放在干燥、通风、防潮及防有害气体侵袭的室内，长期存放应定期检查环境是否符合要求。装箱、开箱和保管应在干燥的室内进行。

5.3 验收

用户收到柱上断路器后应进行如下工作：

- 5.3.1 检查包装是否完好。
- 5.3.2 对照产品装箱单检查文件是否齐全，附件及备件是否齐全。
- 5.3.3 检查断路器铭牌以及检验报告上的有关参数是否符合订货要求。
- 5.3.4 进行一次工频耐压及回路电阻测试。
- 5.3.5 断路器投入运行前，应仔细审核额定电压、额定电流等主要指标与实际情况是否相符，并进行几次合、分闸操作，以检查断路器操作机构是否正常。

6 随机文件

- 6.1 产品合格证一份。
- 6.2 安装使用说明书一份。
- 6.3 装箱单一份。
- 6.4 出厂检验报告一份。

7 订货须知

- 7.1 订货时应说明产品的型号（例如断路器的额定开断电流、断路器是否带隔离开关、断路器是否带电流互感器及其数量、操作机构是手动还是电动方式、操作电源具体要求等）、名称、数量及所需电流互感器的变比等。
- 7.2 用户须根据使用要求选择相应的功能配置。

8 其它

本公司保证及售后服务事项

从出厂时起 1 年之内，因产品制造质量问题，制造厂负责修理或调换。

9 产品执行的标准及编号

GB1984	《高压交流断路器》
GB 11022	《高压开关设备和控制设备标准的共用技术条件》
GB311.1	《高压输变电设备的绝缘配合：高压试验技术》
DL/T 593	《高压开关设备和控制设备标准的共用技术要求》
GB2706	《交流高压电器动、热稳定试验方法》
GB3309	《高压开关设备常温下的机械试验》
DL/T 403	《12~40.5kV 高压真空断路器订货技术条件》
DL/T 402	《高压交流断路器订货技术条件》

10 真空断路器隔离开关部分技术说明

(适用于带隔离开关的真空断路器)

10.1 外型图见图四。

10.2 技术参数见表三

表三

序号	项 目	单位	数 据
1	隔离开关断口开距	mm	≥ 200
2	隔离开关回路电阻	$\mu\Omega$	≤ 100
3	隔离开关触刀刚合位置偏斜	mm	≤ 2
4	隔离开关手动合分闸操作力矩	N m	≤ 150

10.3 操作顺序:

10.3.1 合闸: **首先必须确认断路器处在分闸状态!** 使用绝缘拉杆钩牢隔离开关操作手柄上标有“合”标记的圆形拉环, 适度用力向下拉动, 带动主轴旋转, 关合隔离开关。当主轴转过压簧死点位置后, 应保持一定的拉力, 使刀片可靠地关合到位。

10.3.2 分闸: **首先必须确认断路器处在合闸状态!** 使用绝缘拉杆钩牢隔离开关操作手柄上标有“分”标记的圆形拉环, 适度用力向下拉动, 带动主轴旋转, 打开(分开)隔离开关。当主轴转过压簧死点位置后, 应保持一定的拉力, 使刀片打开到安全隔离位置。

10.3.3 特别提醒:

(1)、在对隔离开关进行“合闸”或“分闸”操作前, **必须首先确认断路器处在“分闸”状态, 以免发生拉弧事故;**

(2)、在对隔离开关进行“合闸”或“分闸”操作后, **必须保证隔离开关“合闸”或“分闸”到位, 否则将造成断路器拒分、拒合故障。**

10.4 注意事项:

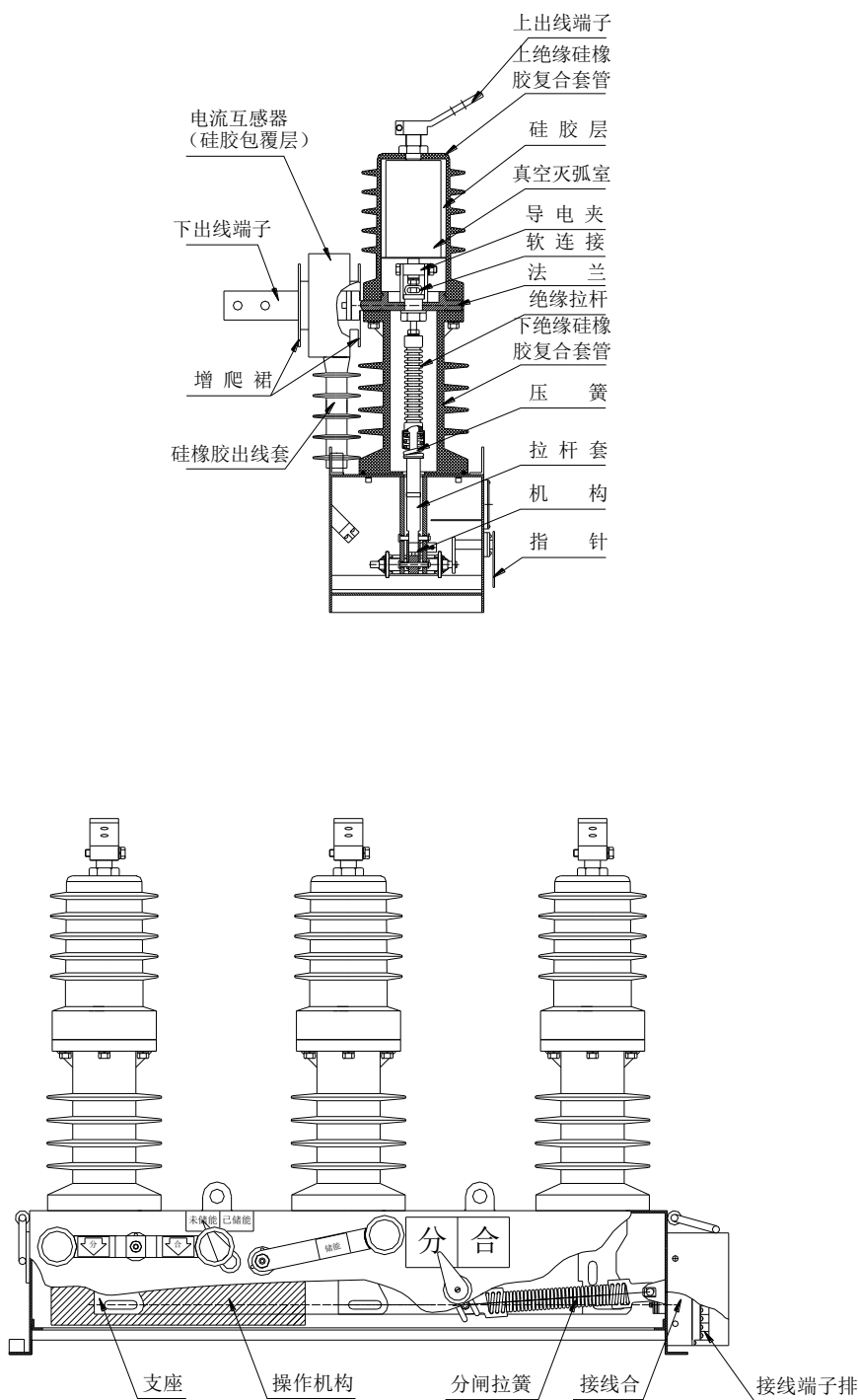
10.4.1 若断路器处于合闸位置, 则隔离开关与断路器的连锁装置会将隔离开关自锁在合闸位置, 此时不可强行操作, 以免损坏断路器、隔离开关以及发生拉弧事故。

10.4.2 必须保证隔离开关处于完全打开或者完全关合两工作位置时方能操作断路器, 否则将造成断路器及隔离开关连锁装置的损伤。

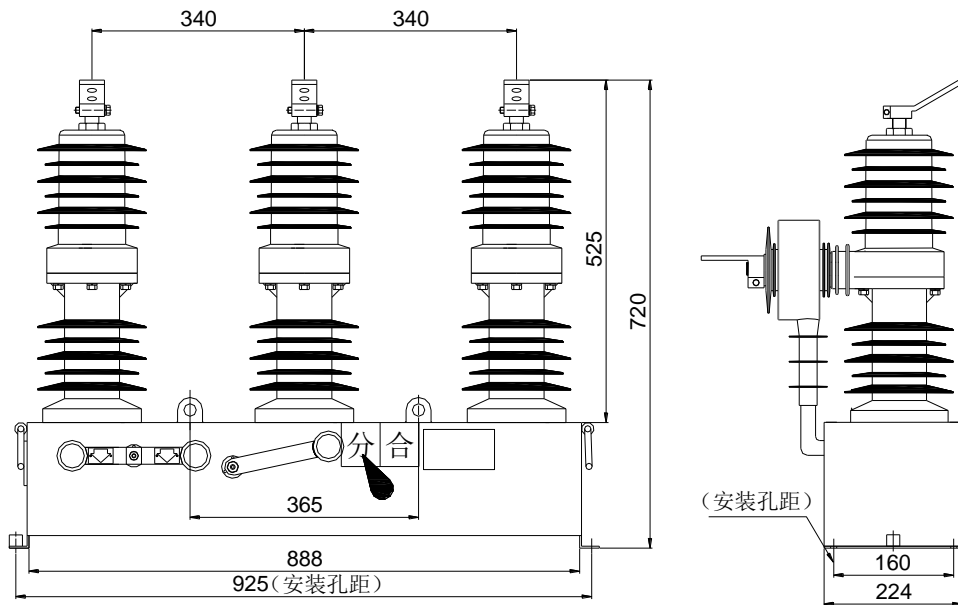
10.4.3 带电操作隔离开关时, 操作人员应使用绝缘拉杆并保证一定的安全距离, 以保证人身安全。

10.4.4 隔离开关在使用中应定期检查维护, 传动部分应适当加注防冻型润滑脂, 去除接触导电部分的污垢、灰尘, 并在接触导电部分涂抹适量导电硅脂。

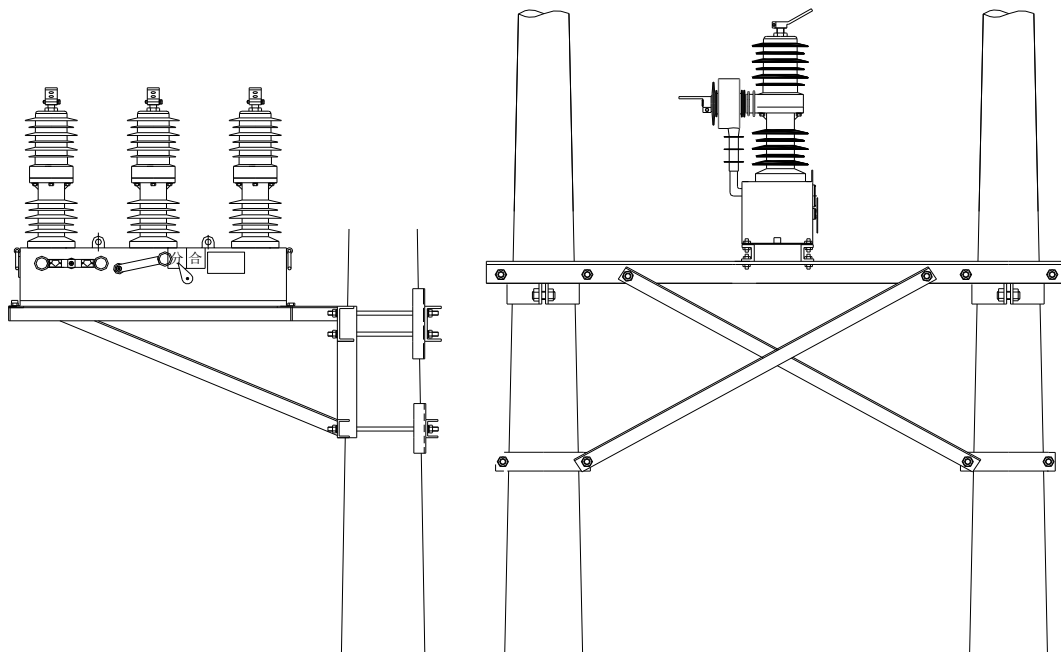
11 真空断路器外形结构及安装示意图



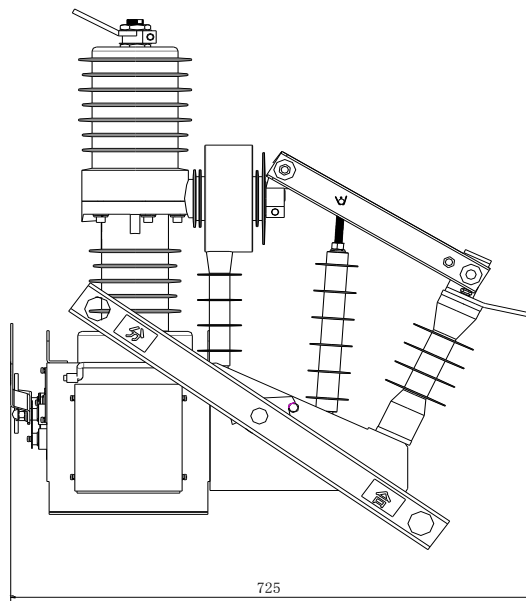
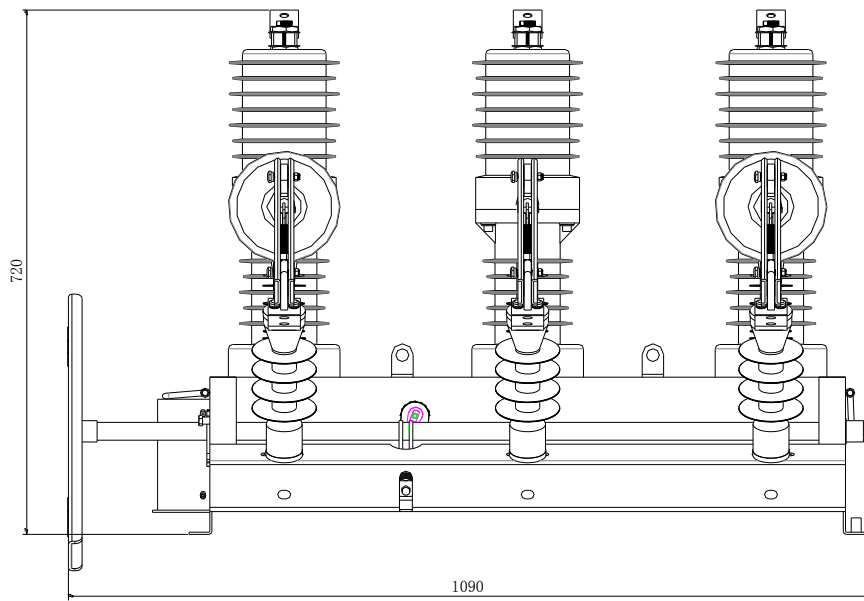
图一 真空断路器外形总剖面图



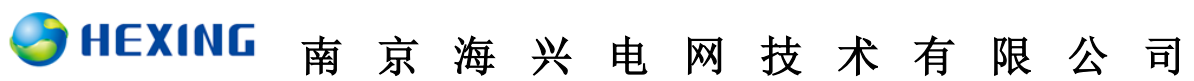
图二 断路器外形尺寸及安装孔尺寸图
 (注：安装孔尺寸为 925×160，孔径为 4—14×18)



图三 断路器安装示意图



图四 带隔离开关断路器外形尺寸示意图
(安装孔尺寸与图二相同)



地址：江苏省南京市江宁区吉印大道 1886 号

服务热线：4006808566

技术支持：025-52768391

传真：025-52768396

邮编：211100

网址：<http://www.hxgroup.co>